

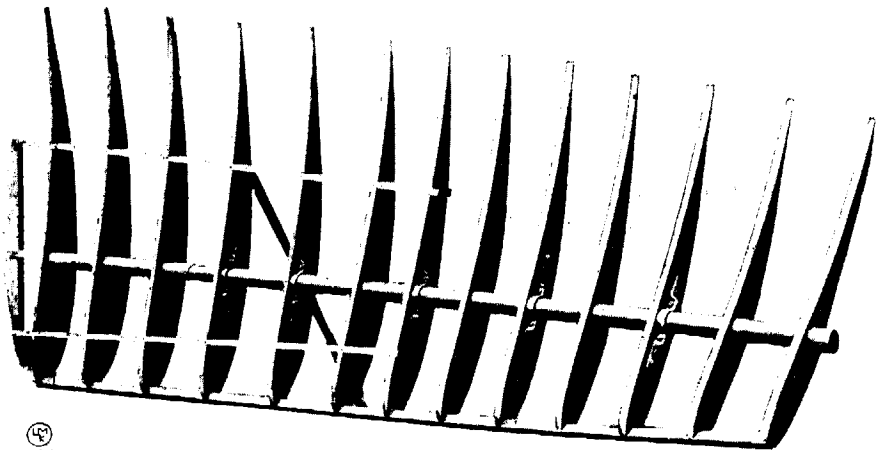
**Agricco wind turbine - designed by Vinding and Jensen - Denmark 1918  
5 - 12.5 meter rotor-diameter. 40 kW asynchronous induction generator  
In production from 1918 - 1926.**

**For further details:**

**[www.vindhistorie.dk](http://www.vindhistorie.dk)**

**Danske Elproducerende Vindmøller 1892 - 1962 - Elmuseet DK 1996**

**Lærebog i Maskinlære - 2nd edition, P. Schrøder Copenhagen 1924**



286

Fig. 617.

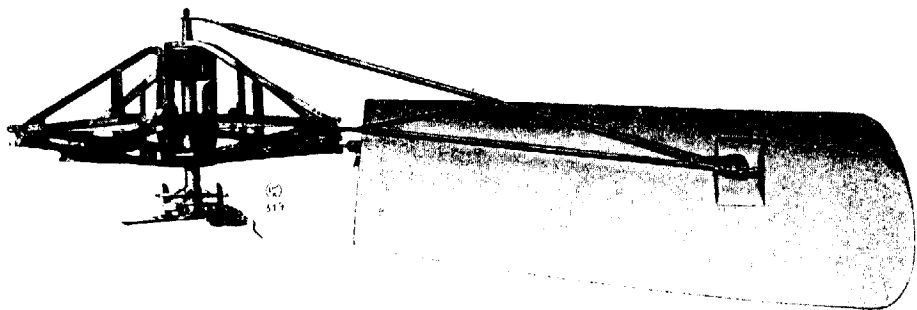


Fig. 618 a.

318

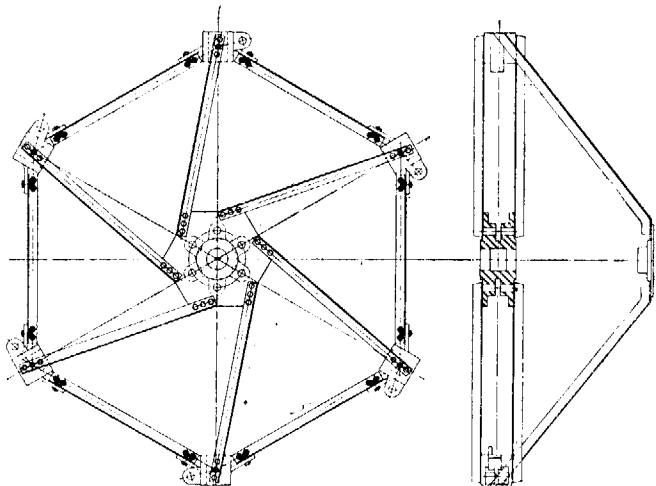


Fig. 618 b.

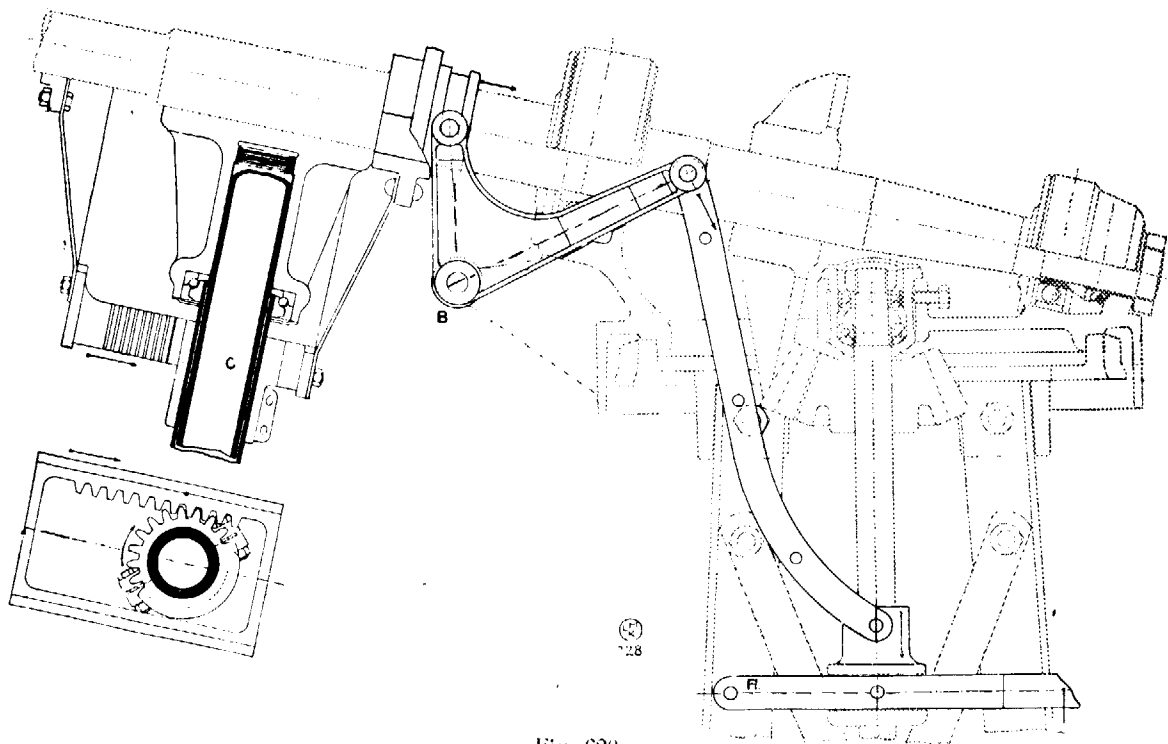
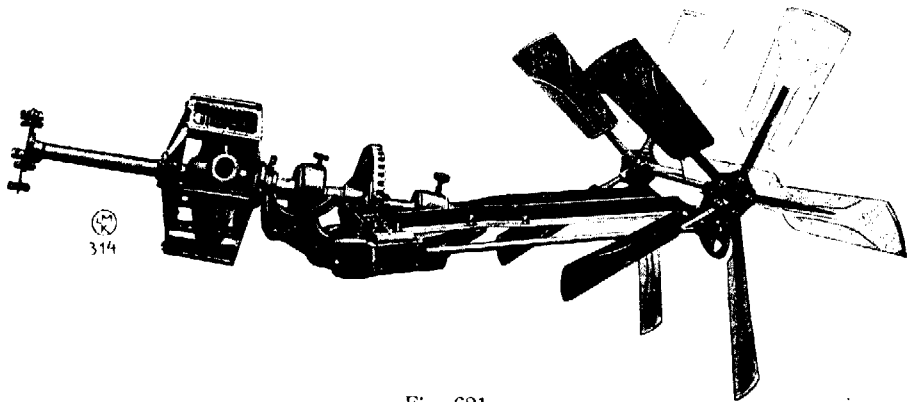


Fig. 620.



314

Fig. 621.

