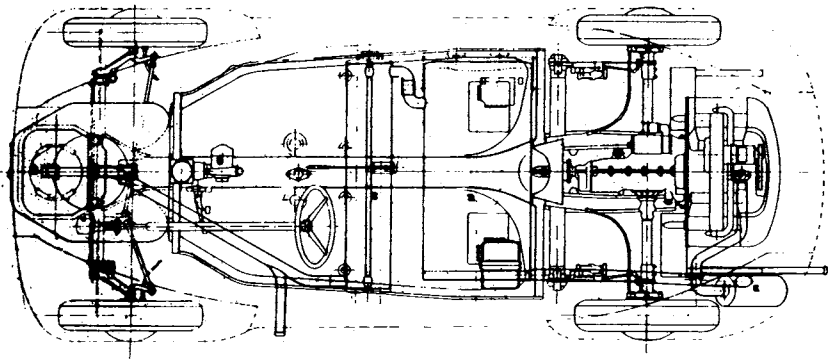
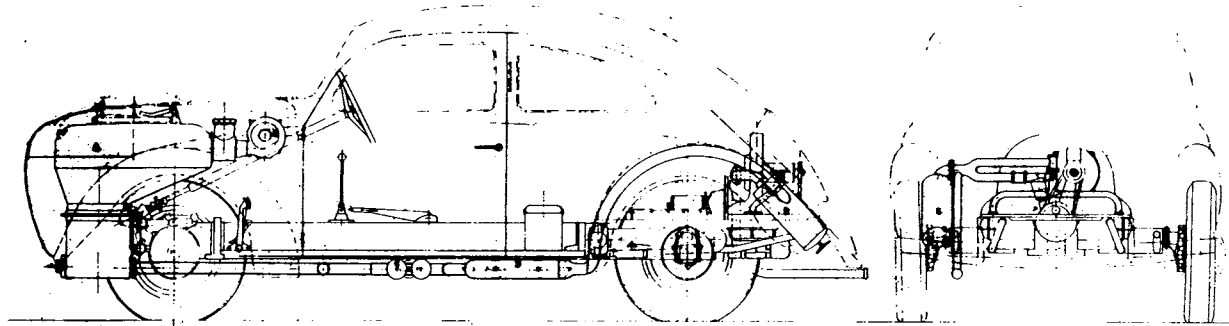


Viele der normalen VW-Kübelwagen 82 wurden serienmäßig im Jahre 1942–1945 mit verschiedenen Gasgeneratoren ausgerüstet. Diese Entwicklung lief unter der Typenbezeichnung »230«, »231« und »239«. Hier der VW-Kübelwagen »239« mit Holzkohlengenerator.





- 1. Motor
- 2. Getriebe
- 3. Achsen
- 4. Lenkvorrichtung
- 5. Räder

*Hubkolbenanlage für K. 1.5 Liter*

Blatt 1/10

N 2004

Gezeichnet	1/10
Geprüft	
Freigegeben	
Abgeschlossen	